

КОЛЛЕКТИВНАЯ КЛЕТКА LE REVE



КОЛЛЕКТИВНАЯ КЛЕТКА LE REVE

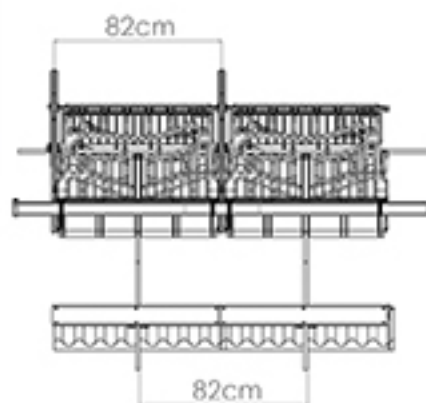
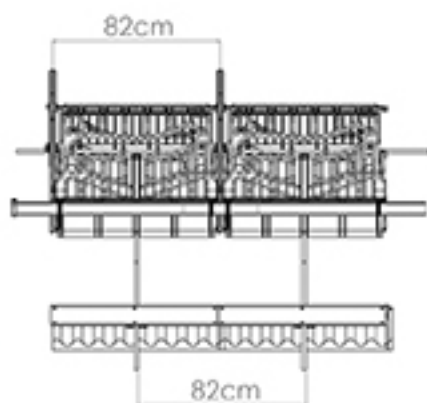
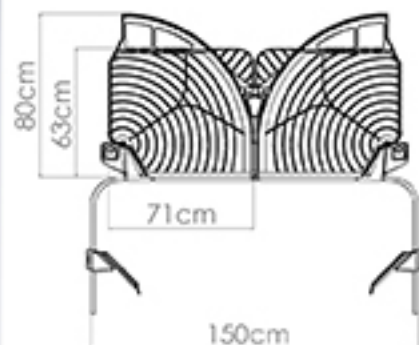
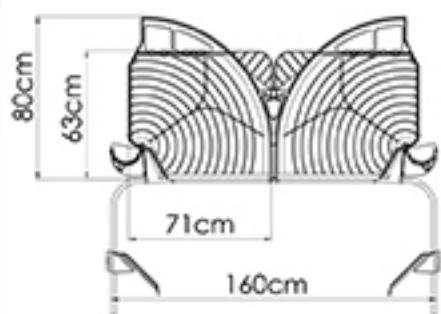
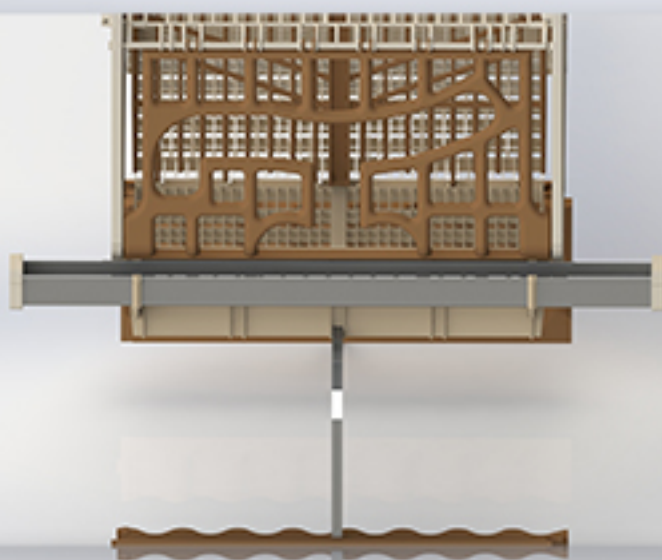
Коллективная клетка le Reve выполнена из пластика и нержавеющей стали. В ней помещается до 4 уток, 1258 мм² на одну утку. Передняя часть клетки составляет 82 см, что полностью соответствует последним нормам.

Клетка доступна в двух вариантах:

КЛЕТКА С ПЛАСТИКОВОЙ ПОИЛКОЙ



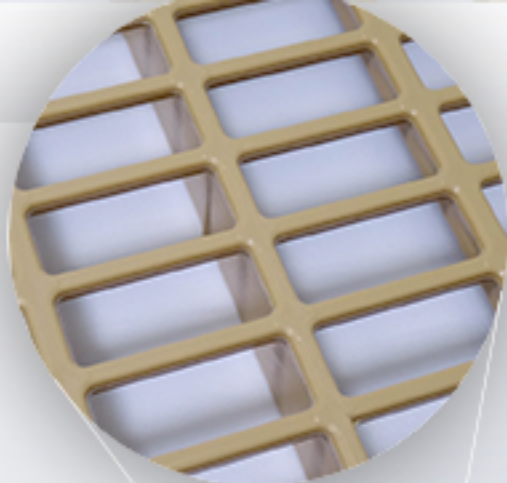
КЛЕТКА С ПОИЛКОЙ ИЗ НЕРЖАВЕЮЩЕЙ СТАЛИ



РЕШЕТЧАТОЕ ДНО КЛЕТКИ

Большой опыт в производстве техники для гаважирования показал нам, что одной из важнейших составляющих получения качественного продукта является содержание птицы в комфортных условиях. Решетчатое дно клетки абсолютно плоское, что помогает избежать боли в лапах у уток, и образования мозолей на груди. Края клетки не соприкасаются друг с другом – это помогает избежать накопления помета и облегчить чистку.

Стойка из нержавеющей стали зафиксирована в центре клетки. Благодаря этому дно клетки не провисает под весом уток.



ДВЕРЦА КЛЕТКИ

Дверца клетки позволяет проводить гаважирование как спереди так и сверху. Она сделана из высококачественной пластмассы Acromid. Ее запатентованная форма позволяет легко ухватить утку в каком бы месте клетки она не находилась, что существенно облегчает гаваж. Также такая форма удобна для проведения контроля состояния зоба птицы. Дверца клетки открывается широко, благодаря чему вы можете легко и быстро поместить птиц в клетку.



ЗАКРЫТИЕ КЛЕТКИ

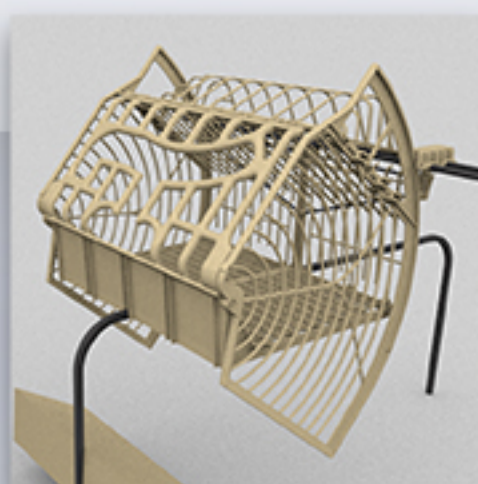
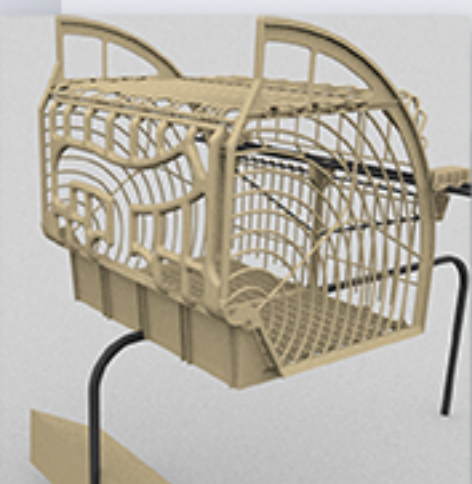
Закрытие клетки осуществляется с помощью реечной системы. Стороны клетки отъезжают назад и никак не мешают работнику.

Двигатель (или кривошипная рукоятка, в зависимости от того какой вариант вы выберете) подкручивая трубку из нержавеющей стали с шестеренками по бокам, закрывает клетку, уменьшая её объем и подталкивая птиц к дверце со специальным отверстием для гаважа.

В процессе закрытия клетка не сдавливает уток и не травмирует их. Система устроена так, что утки оказываются всегда в правильном положении для гаважирования.

Уровень закрытия клетки регулируется.

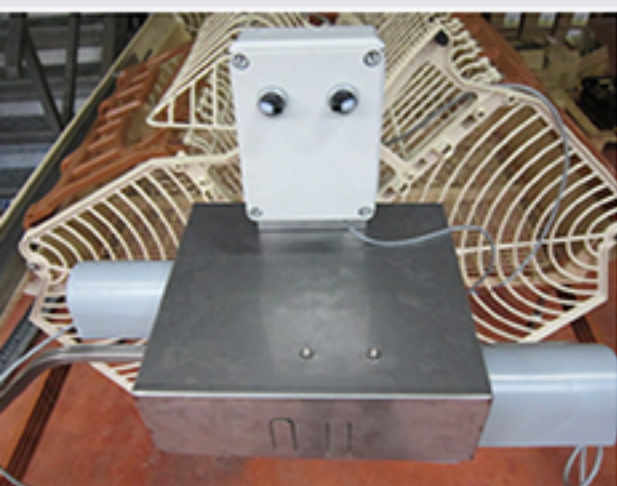
Реечная система для закрытия клетки располагается в 37 см от решетчатого дна клетки для избежания скапливания помета.



Система закрытия доступна в двух версиях:

МОТОРИЗОВАННАЯ СИСТЕМА

Устанавливается в конце или посередине линии клеток (если линия длинее 22 м)



КРИВОШИПНАЯ РУКОЯТКА

Устанавливается в конце линии (для линии клеток не длинее 15 м)



ПОИЛКИ

Пластиковая поилка:

Сделана из соединенных между собой водостоков из ПВХ. Возможно добавление опции переворота. Пластиковая поилка оснащается специальным устройством (трубка с шестеренками), которое позволяет опрокинуть всю линию поилок для сброса воды.



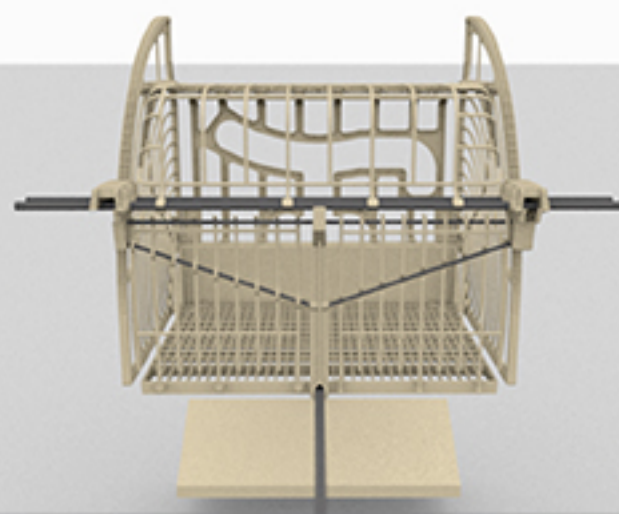
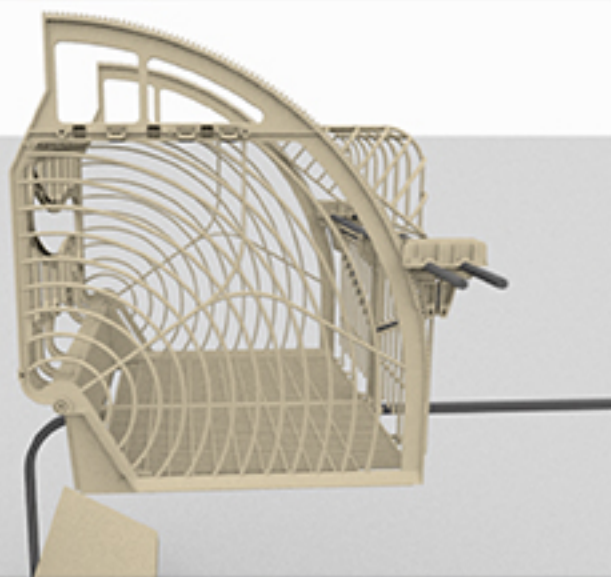
Поилка из нержавеющей стали:

Поилки из нержавеющей стали изготавливаются той длины, которая необходима заказчику. Мы не используем сварку или склеивание. Это обеспечивает высокую прочность и длительный срок службы такой поилки. Поилка также оснащена сливным клапаном.



РЕШЕТКА

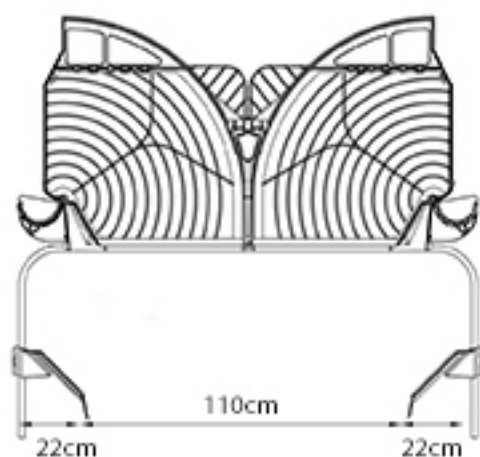
Боковые стороны клетки сделаны из прутьев в форме полукруга. Между ними достаточно пространства для того чтобы не травмировать уток во время закрытия клетки. Между прутьями легко проходит воздух, прекрасно вентилируя клетку. В открытом положении клетки Le Reve самые просторные на рынке.



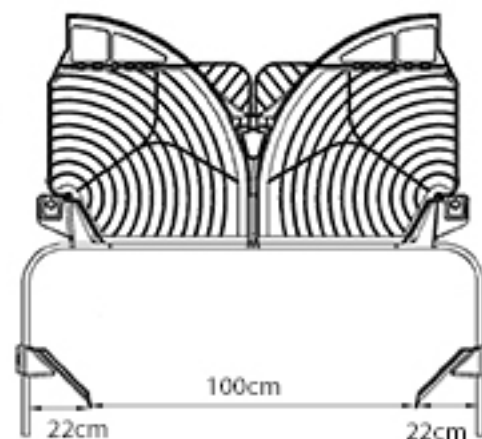
ДЕФЛЕКТОРЫ

Установление дефлекторов доступно как дополнительная опция. Если канава для помета, располагающаяся под клетками, меньше самой клетки, сохранить зал чистым помогут дефлекторы, направляя помет точно в канаву.

При создании зала предпочтительно делать канаву для помета одинакового с клеткой размера.



КЛЕТКА С ПЛАСТИКОВОЙ ПОИЛКОЙ



КЛЕТКА С ПОИЛКОЙ ИЗ
НЕРЖАВЕЮЩЕЙ СТАЛИ

РЕГУЛИРУЮЩИЕСЯ НОЖКИ И ГИД ГАВАЖА

Клетка Le Reve оснащена регулирующимися ножками и гидом гаважа, на который опирается машина для гаважа.



ВЕНТИЛЯЦИЯ

К клетке могут быть адаптированы три системы вентиляции:

- Каскадная вентиляция: несколько вентиляторов устанавливаются вдоль линии клеток. Они располагаются над клетками и крепятся на ножки клеток.
- Вентиляция через надувную трубу: один вентилятор устанавливается в начале ряда клеток, другой в конце. Между ними установлена труба с множеством отверстий внизу. Труба надувается благодаря работе вентиляторов и через отверстия воздух поступает в клетки.

ПОЛОВИНА КЛЕТКИ

Вы можете также сделать ряд из половин клеток. Ряд из половин клеток устанавливается рядом со стеной и позволяет выиграть дополнительное место для гаважа в небольших залах.

Защитная пленка (опция) : Лист пластмассы толщиной 1 мм помещается вдоль стены, во избежание попадания помета на стену и облегчая уборку.



РАДИОУПРАВЛЕНИЕ

Это дополнительная опция. С помощью пульта вы можете управлять четырьмя линиями клеток.

КОЛЛЕКТИВНАЯ КЛЕТКА LE REVE

CONTACT

FAF SAS
39 AVENUE DE SAINT-AFFRIQUE
12380 SAINT-SERNIN-SUR-RANCE - FRANCE
TEL. 00 33 5 65 99 62 40 - E-MAIL : FAF@FAF.FR
WWW.FAF.FR